

## Fermo elettromagnetico - Serie 1350 / 1360

- Montaggio a parete
- Doppia forza di tenuta selezionabile dall'utente
- Contenitore in alluminio
- Pulsante di sblocco e circuito di protezione
- Completo di controplacca ammortizzata

UNI EN1155:2003 **CPD**  
APPROVED PRODUCT

### Specifiche generali

Materiale contenitore	Alluminio pressofuso verniciatura epossidica bianca
Materiale coperchio	Termoplastico nero
Materiale nucleo	Acciaio
Materiale controplacca	Supporto in termoplastico, piattello in acciaio
Tipo di funzionamento	A rilascio in mancanza dell'alimentazione
Tipo di connessione	A morsetti
Temp. di funzionamento	-10°C a +55°C
Grado di protezione	IP40
Dotazione standard	Controplacca con snodo, pulsante di sblocco, circuito di protezione a diodi



### Generalità

**Fermo elettromagnetico in alluminio per porte tagliafuoco dotato di pulsante di sblocco posizionabile su entrambi i lati.**

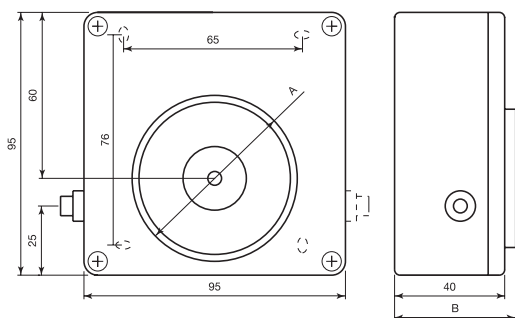
Il contenitore di alluminio con verniciatura epossidica garantisce una elevata robustezza. Il circuito comprende un doppio diodo di protezione contro i disturbi e l'inversione di polarità.

E' possibile selezionare la forza di tenuta mediante apposito collegamento interno (25/50 Kg e 50/100 Kg).

Un estraattore a molla incorporato permette di vincere il magnetismo residuo assicurando un veloce e affidabile rilascio della porta.

Controplacca fornita di serie.

Certificazione CPD secondo UNI EN1155:2003.



### Codici ordinazione

Codice	Forza di tenuta $\pm 15\%$	Tensione nominale	Corrente nominale	Diametro nucleo A	Altezza B	Peso confezione	Note
1350-CSA	25-50 Kg/245-490 N	24 Vcc	25-45 mA	50 mm	45 mm	0,8 Kg	N°2 diodi protezione
1360-CSA	50-100 Kg/490-980 N	24 Vcc	40-100 mA	60 mm	50 mm	1 Kg	N°2 diodi protezione

Certificati di omologazione disponibili sul nostro sito [www.coopercsa.it](http://www.coopercsa.it)

### Accessori

1353-CSA	Controplacca senza snodo diametro 55 mm
1363-CSA	Controplacca senza snodo diametro 60 mm