

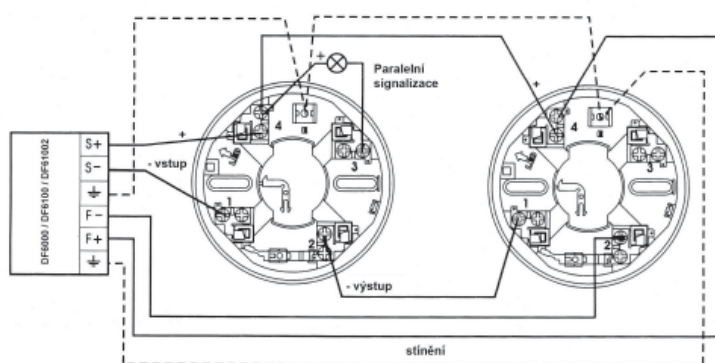
# MAB800 Patice pro automatické hlásiče

MAB800 je univerzální patice pro všechny automatické hlásiče určené k analogovému systému DF6000. Patice obsahuje propojovací mechanismus zajišťující kontinuitu celé smyčky i po vyjmutí hlásiče. U každé patice je možnost zajištění proti neoprávněnému uvolnění či vyjmutí hlásiče z patice.

- možnost připojení všech analogových hlásičů Menvier
- mechanická propojka zajišťuje plnou kontinuitu smyčky v případě vyjmutí hlásiče
- kompatibilní se všemi hlásiči analogové řady DF6000
- obsahuje uzamykací mechanismus
- jednoduchá montáž a zapojení
- přívod vodičů je možný jak z boční, tak horní strany hlásiče



## Zapojení patice:



Typové označení: MAB800

Pracovní napětí: 18-30 VDC

Průřez vodičů: 0,5 - 2,5 mm<sup>2</sup>

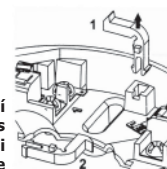
Kompatibilita: DF6000/DF6100/DF61002

Rozměry: Ø 104 x 22 mm



propojka  
zajišťující  
kontinuitu  
smyčky

zamykací  
mechanismus  
proti demontáži  
hlásiče



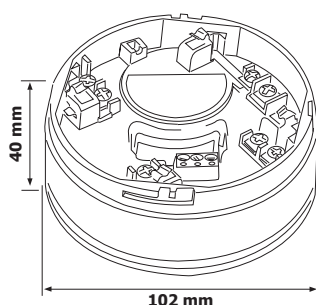
# MAB800R Patice pro automatické hlásiče s relé

MAB800R je univerzální patice pro všechny automatické hlásiče určené k analogovému systému DF6000, která navíc obsahuje relé. Reléový kontakt je přepnut v případě aktivace hlásiče v patici. Patice obsahuje propojovací mechanismus zajišťující kontinuitu celé smyčky i po vyjmutí hlásiče. U každé patice je možnost zajištění proti neoprávněnému uvolnění či vyjmutí hlásiče z patice.

- připojení vodičů - až dva vodiče na jednu svorku do průměru 2.5 mm<sup>2</sup>
- oddělené svorkovnice pro vstup a výstup linky
- společná svorka na připojení stínění
- relé kontakt se spouští hlásičem osazeným v patici
- možnost připojení všech analogových hlásičů Menvier
- mechanická propojka zajišťuje plnou kontinuitu smyčky v případě vyjmutí hlásiče
- kompatibilní se všemi hlásiči analogové řady DF6000
- obsahuje uzamykací mechanismus
- jednoduchá montáž a zapojení
- obsahuje relé

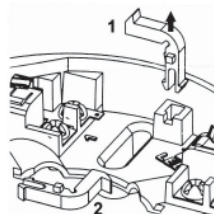


## Rozměry:



propojka  
zajišťující  
kontinuitu  
smyčky

zamykací  
mechanismus  
proti demontáži  
hlásiče



Typové označení: MAB800R

Pracovní napětí: 18-30 VDC

Průřez vodičů: 0,5 - 2,5 mm<sup>2</sup>

Kompatibilita: DF6000/DF6100/DF61002

Rozměry: 102 x 40 mm

Relé: 1A 24 VDC