

Fermo elettromagnetico ad ingombro ridotto - Serie 1330 / 1340

- Montaggio a parete
- Forze di tenuta 50 e 100 Kg
- Disponibili versioni con pulsante di sblocco
- Completo di controplacca ammortizzata

UNI EN1155:2003 **CPD**
APPROVED PRODUCT

Specifiche generali

Materiale base magnete	ABS nero
Materiale nucleo	Acciaio
Materiale controplacca	Supporto in ABS nero, piattello in acciaio
Tipo di funzionamento	A rilascio in mancanza dell'alimentazione
Tipo di connessione	A morsetti
Temp. di funzionamento	-10°C a +55°C
Grado di protezione	IP40
Dotazione standard	Controplacca con snodo, diodi di protezione



Generalità

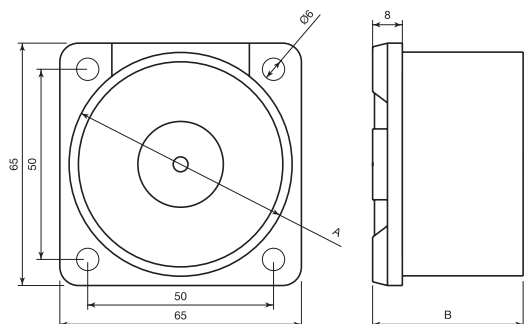
Fermo elettromagnetico per porte tagliafuoco.

La costruzione semplice e compatta permette un ingombro ridotto e un rapporto qualità/prezzo molto interessante.

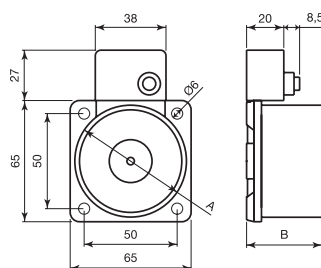
I fermi serie 1330/1340 sono dotati di estraattore a molla incorporato che permette di vincere il magnetismo residuo assicurando un veloce e affidabile rilascio della porta.

Forniti con doppio diodo di protezione contro i disturbi e l'inversione di polarità. Controplacca fornita di serie.

Certificazione CPD secondo UNI EN1155:2003.



1335-CSA 1345-CSA



Codici ordinazione

Codice	Forza di tenuta $\pm 15\%$	Tensione nominale	Corrente nominale	Diametro nucleo A	Altezza B	Pulsante sblocco	Tipo di connessione	Peso confezione	Note
1330-D	50 Kg/490 N	24 Vcc	45 mA	50 mm	36 mm	no	a filo	0,54 Kg	N°2 diodi protezione
1335-CSA	50 Kg/490 N	24 Vcc	45 mA	50 mm	36 mm	si	a morsetti	0,55 Kg	N°2 diodi protezione
1340-D	100 Kg/980 N	24 Vcc	100 mA	60 mm	40,5 mm	no	a filo	0,80 Kg	N°2 diodi protezione
1345-CSA	100 Kg/980 N	24 Vcc	100 mA	60 mm	40,5 mm	si	a morsetti	0,81 Kg	N°2 diodi protezione

Certificati di omologazione disponibili sul nostro sito www.coopercsa.it

Accessori

1353-CSA	Controplacca senza snodo diametro 55 mm
1363-CSA	Controplacca senza snodo diametro 60 mm