

MIO1240 1-vstupní / výstupní jednotka

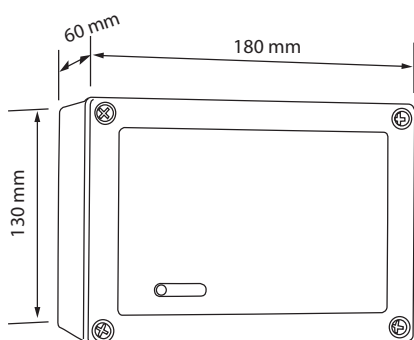
MIO1240 vstupní - výstupní adresovatelná jednotka. Má jeden monitorovaný vstup a jeden reléový výstup NO/NC, 8A/230V AC. Slouží k spínání síťového napětí.

Na vstupu je monitorované přerušení obvodu a zkrat. Vstup může být použit jako požární poplach například z výstupu sprinklerů. Dále je možné vstup použít jako monitoring, kdy nevyhlašuje požár, ale informaci o stavu spínačů, které aktivují denní/noční režim nebo jiné funkce v systému.

MIO1240 má integrovaný zkratový izolátor, díky kterému se zjednodušuje projektování systému.



Rozměrná instalační krabice dovoluje vstup vodičů z bočních stran, horní, nebo zadní strany.



Typové označení: MIO1240	Zatížení výstupů:
Klídkový odběr: 310 μ A	Spínané napětí: max. 250 VAC nebo 30 VDC
Kompatibilita: DF6000/DF6100/DF61002	Spínaný proud: max. 8 A
Adresace: Soft adresace	Spínaný výkon AC: max. 2000 VA
Zakončovací odpor: 22 k Ω	Spínaný výkon DC: max. 240 W
Poplachový odpor: 5,6 k Ω	Pracovní teplota: -10°C +60°C
Prahový odpor zkratu: Max. 1 k Ω	Vlhkost: 95%
Prahový odpor rozpojené smyčky: Min. 39 k Ω	IP: 40
Rozměry: 180x130x60 mm	Hmotnost: 0,50 Kg

- 1 vstup a výstup
- softwarově adresovatelný
- zabudovaný zkratový izolátor
- jednoduchá instalace
- vstup monitorovaný na rozpojení a zkrat

