

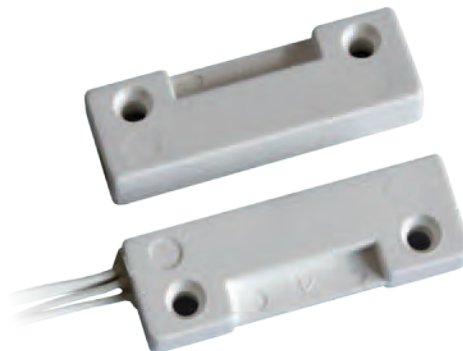
## Contatto magnetico in termoplastico - Serie 403

- Certificato secondo EN50131-2-6
- Montaggio a vista
- Adatto a porte e finestre in alluminio, legno, PVC
- Connessione a filo
- Con loop filo antimanomissione (tamper)
- Elevato rapporto qualità/prezzo



### Specifiche generali

Materiali contenitore	Termoplastico colore bianco
Funzionamento	Contatto reed uscita NC con magnete vicino o contatto reed in scambio
Tipo di connessione	A filo (2 per contatto - 3 per contatto in scambio + 2 per tamper)
Temp. di funzionamento	-25°C ÷ +50°C
Grado di protezione	IP 65
Dotazione standard	Fili tamper (antimanomissione)

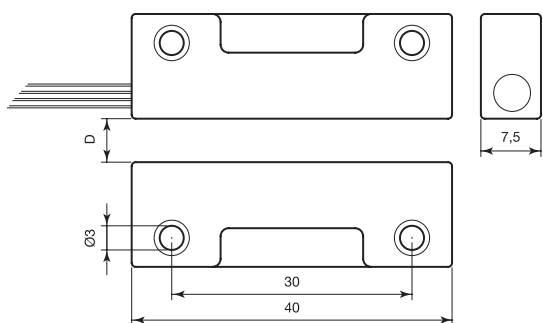


### Generalità

**Contatto magnetico in termoplastico per montaggio a vista dall'elevato rapporto qualità/prezzo.**

Adatto per il montaggio su infissi di alluminio, legno, PVC e in genere infissi di materiale non ferromagnetico (il montaggio su infissi in ferro riduce sensibilmente la distanza di intervento). La parte reed contiene una ampolla incapsulata ermeticamente con resina poliuretanica insieme ad un loop di tamper per ridurre le possibilità di effrazione.

La connessione è a 4 fili (2 fili contatto NC con magnete vicino e 2 fili per tamper) o a 5 fili nel caso di ampolla in scambio (3 fili contatti ampolla + 2 fili per tamper). Si fissa al serramento con viti.



### Codici ordinazione

Codice	D max (no ferro)	Tipo di contatto	Tensione max	Corrente max	Potenza max	N° fili	Lunghezza cavo	Grado di sicurezza	Classe ambientale	Peso confezione	Note
403-TF	15 mm	NC*	42,4 Vpeak - 60 Vcc	1 A	10 W	4	0,3 m	2	III	0,14 Kg	
403-TF-4	15 mm	NC*	42,4 Vpeak - 60 Vcc	1 A	10 W	4	4,0 m	2	III	0,92 Kg	cavo con guaina
403-STF	9 mm	scambio	42,4 Vpeak - 60 Vcc	300 mA	3 W	5	0,3 m	2	III	0,15 Kg	

Il "Grado di Sicurezza" e la "Classe Ambientale" sono due nuove classificazioni introdotte dalla norma EN50131

D max: distanza di installazione massima. Per le altre distanze operative consultare il foglio istruzioni sul sito [www.coopercsa.it](http://www.coopercsa.it)

\* Con magnete vicino